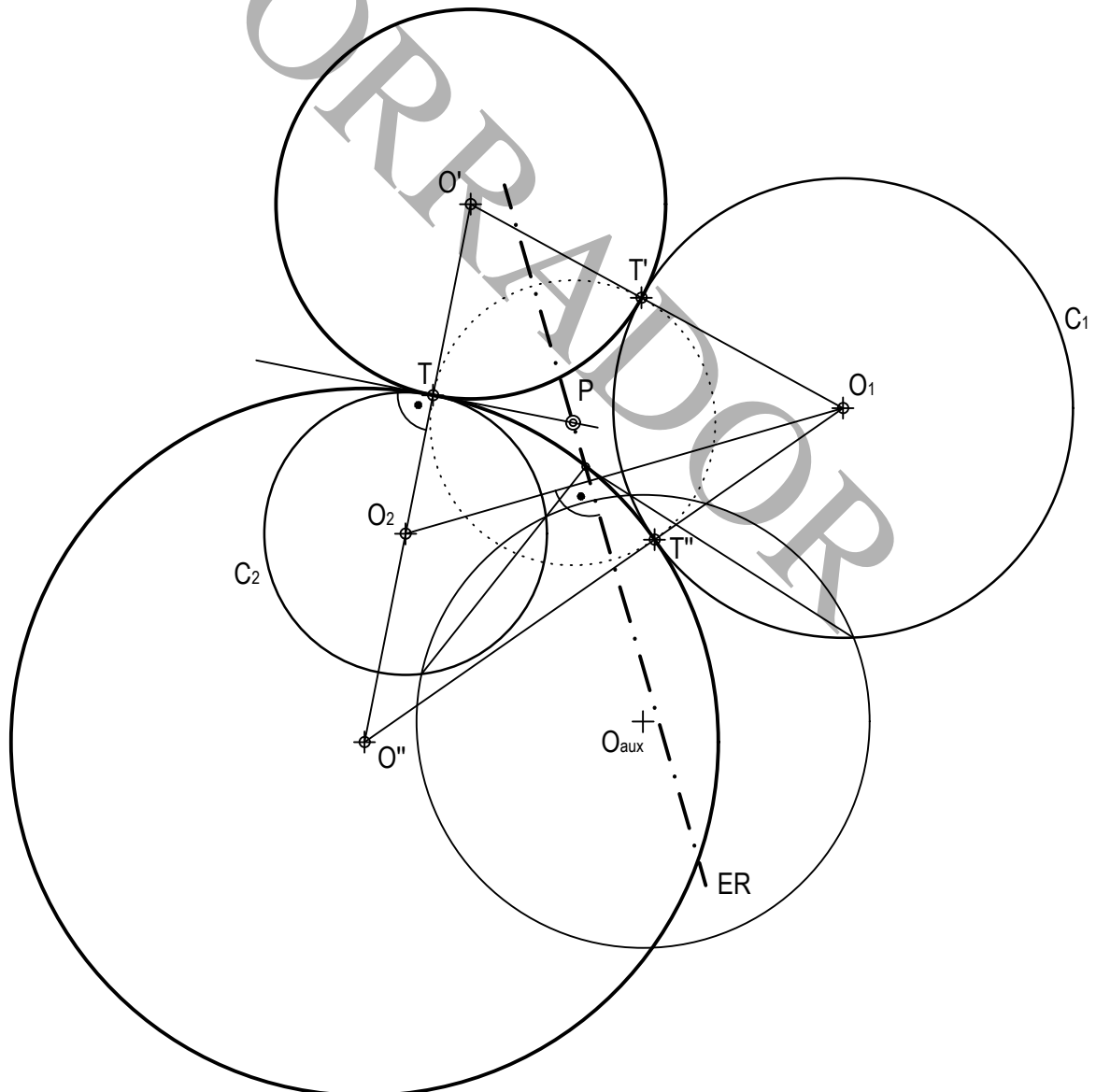


## EJERCICIO 1A: TRAZADOS GEOMÉTRICOS

Dadas las circunferencias  $C_1$  y  $C_2$  de centros  $O_1$  y  $O_2$ , respectivamente, así como el punto  $T$  perteneciente a  $C_2$ , se pide:

1. Determinar el eje radical de  $C_1$  y  $C_2$ .
2. Trazar las circunferencias tangentes a  $C_1$  y a  $C_2$  en  $T$ , determinando geoméricamente sus centros y puntos de tangencia.



**Puntuación:**

Apartado 1 0,50 puntos

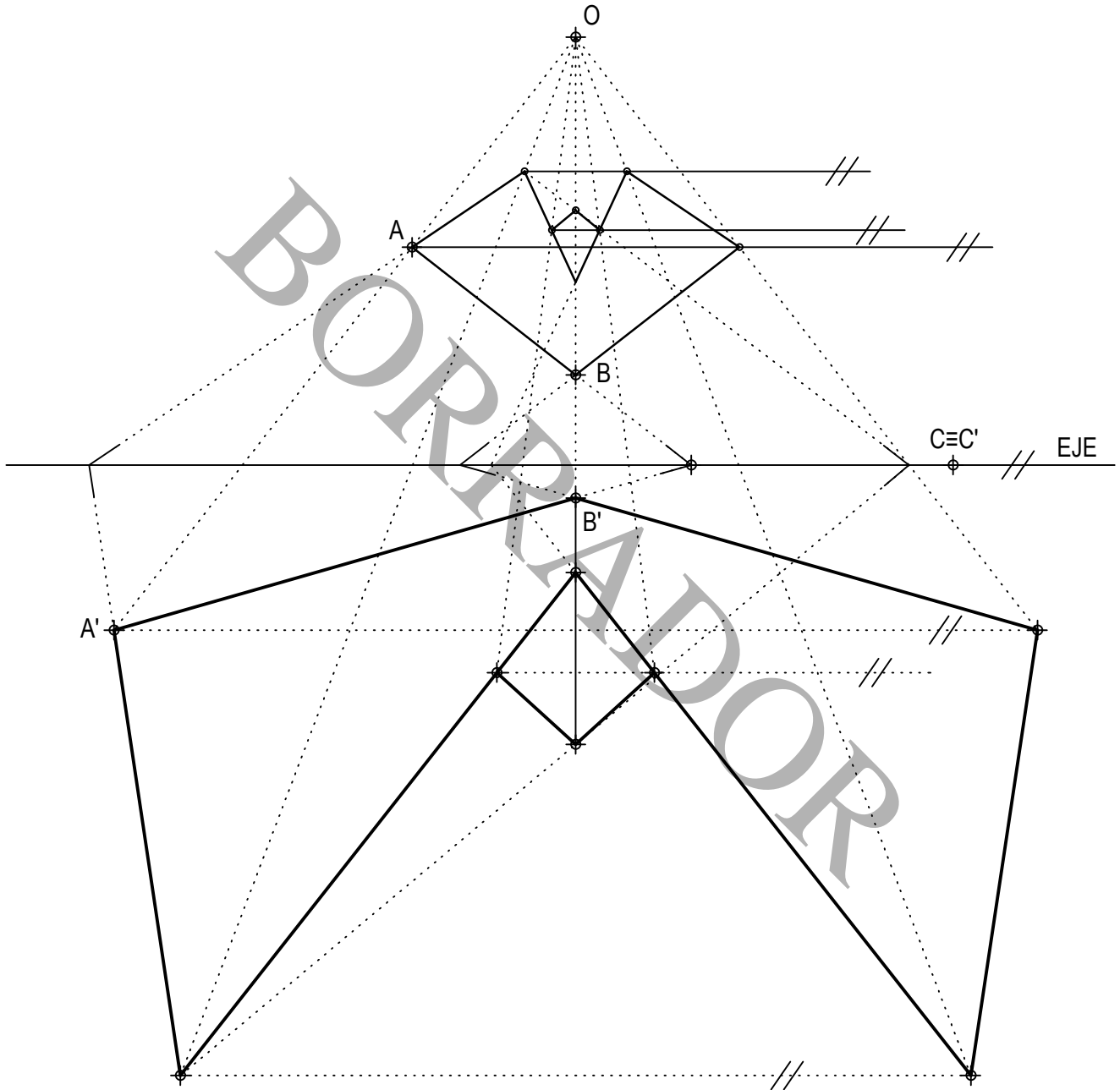
Apartado 2 2,00 puntos

**Puntuación máxima 2,50 puntos**

## EJERCICIO 1B: TRANSFORMACIONES GEOMÉTRICAS

Dada la figura representada y la homología definida por los pares de puntos homólogos  $A-A'$ ,  $B-B'$  y  $C \equiv C'$ , se pide:

1. Determinar el eje y el centro de homología.
2. Representar la figura homóloga a la dada.

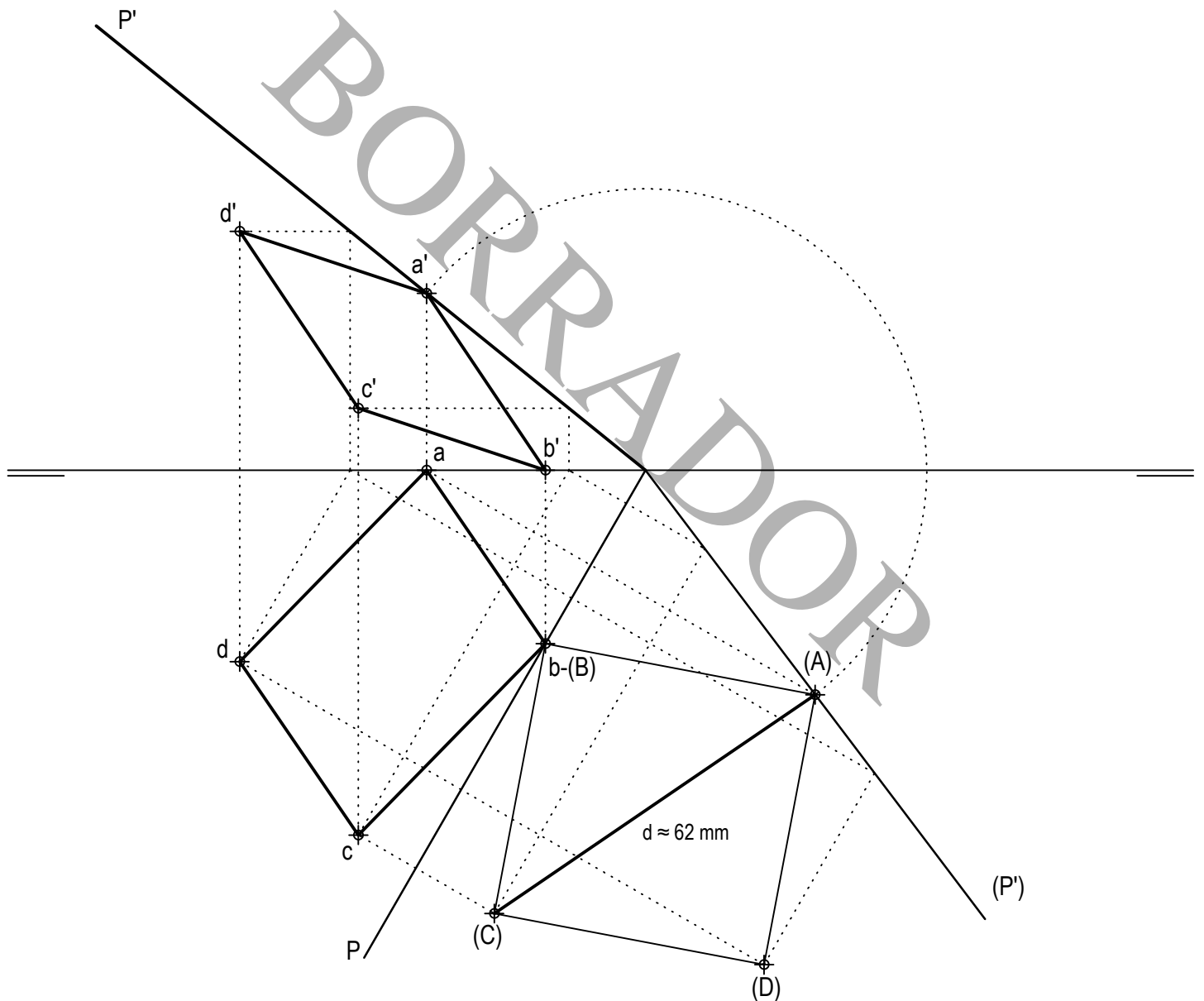


**Puntuación:**  
Apartado 1 0,50 puntos  
Apartado 2 2,00 puntos  
**Puntuación máxima 2,50 puntos**

## EJERCICIO 2: SISTEMA DIÉDRICO

Dada la proyección horizontal del segmento AB, la traza horizontal del plano P y el abatimiento de su traza vertical (P'), se pide:

1. Dibujar la traza vertical del plano P.
2. Obtener las proyecciones del cuadrado ABCD que tiene por lado el segmento AB, está contenido en P y se encuentra en el primer diedro.
3. Representar la verdadera magnitud de la diagonal del cuadrado e indicar su valor en milímetros.



### Puntuación:

Apartado 1	0,50 puntos
Apartado 2	1,50 puntos
Apartado 3	0,50 puntos
<b>Puntuación máxima</b>	<b>2,50 puntos</b>

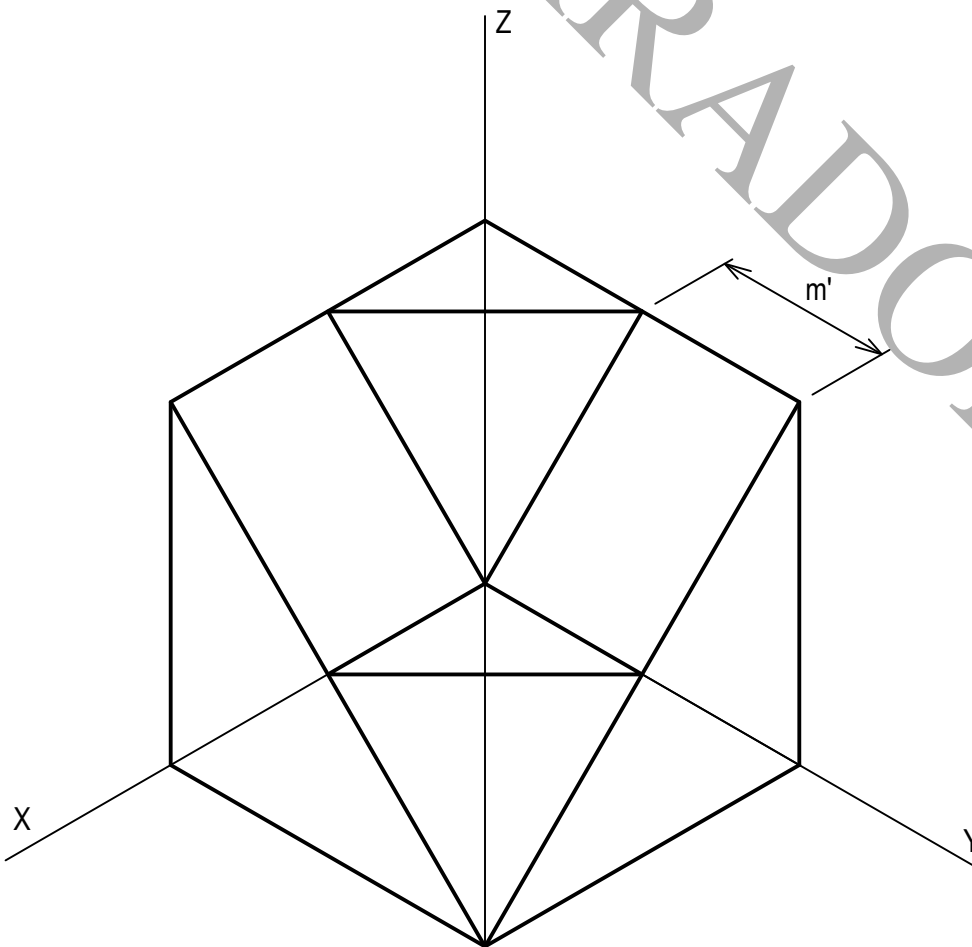
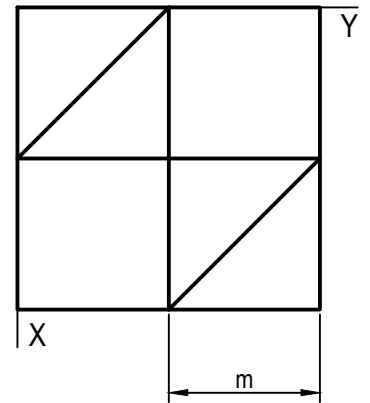
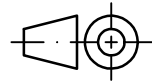
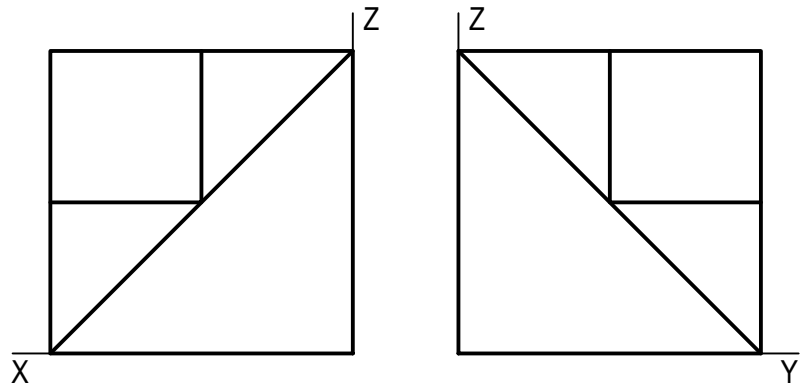
### EJERCICIO 3A: SISTEMA AXONOMÉTRICO

Dados alzado, planta y perfil de una pieza a escala 2:3, según el método de representación del primer diedro de proyección, se pide:

Representar su perspectiva isométrica a escala 1:1, según los ejes dados.

$$m = 20 \text{ mm} \cdot \frac{3}{2} \cdot CR ; m' \approx 24 \text{ mm}$$

$\approx \frac{4}{5}$

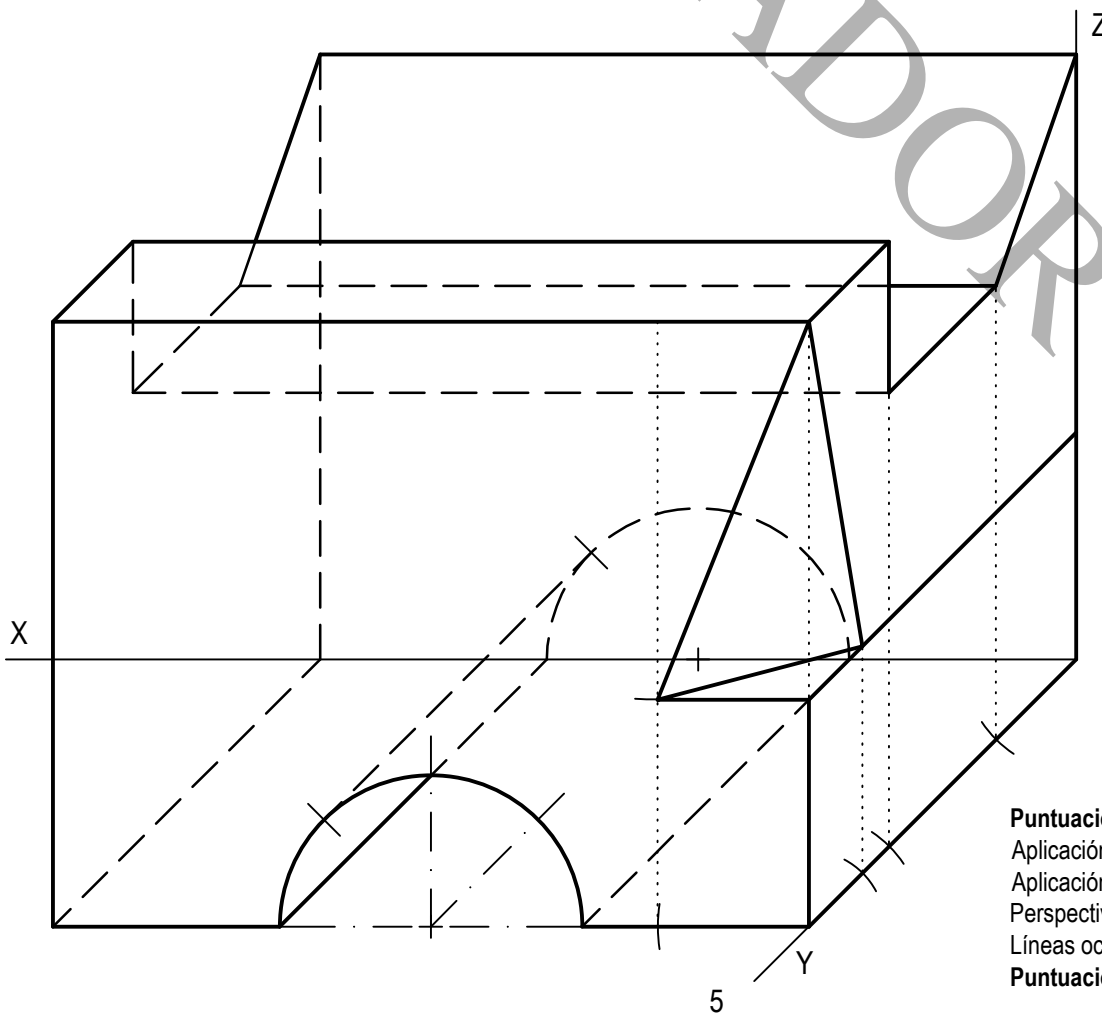
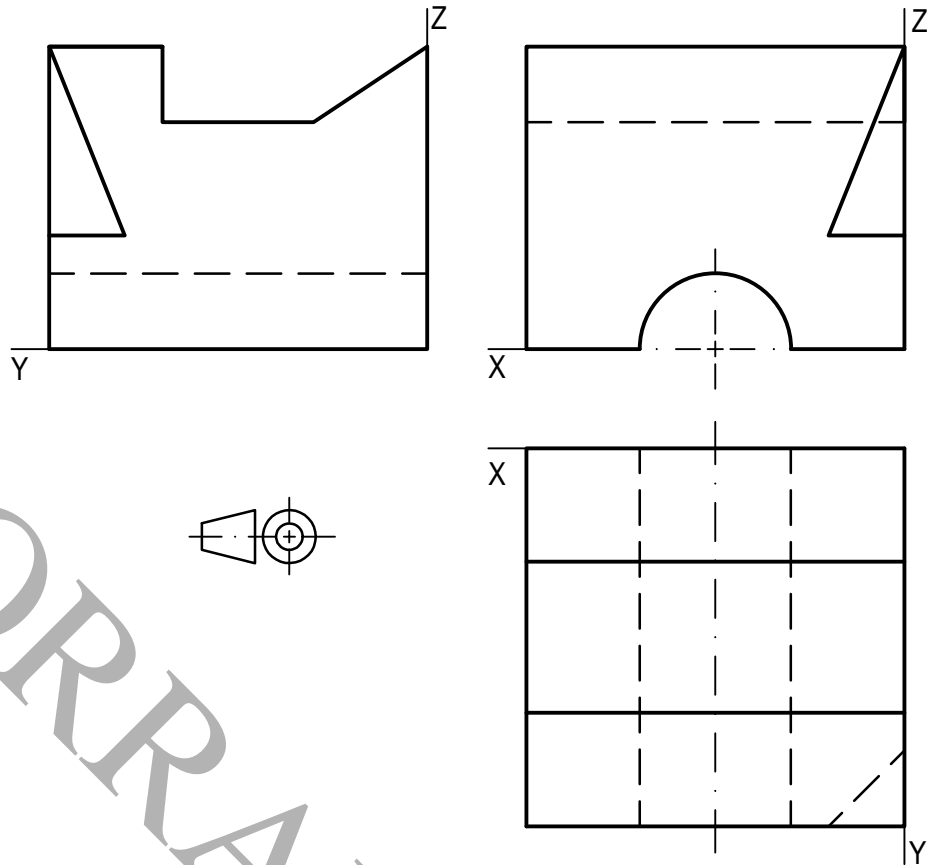


<b>Puntuación:</b>	
Aplicación de la escala	0,25 puntos
Aplicación del coeficiente	0,25 puntos
Perspectiva	2,00 puntos
<b>Puntuación máxima</b>	<b>2,50 puntos</b>

### EJERCICIO 3B: PERSPECTIVA CABALLERA

Dados alzado, planta y perfil de una pieza a escala 1:1, según el método de representación del primer diedro de proyección, se pide:

Representar su perspectiva caballera a escala 2:1, según los ejes dados, utilizando un coeficiente de reducción de 1/2 y dibujando las aristas ocultas.



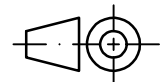
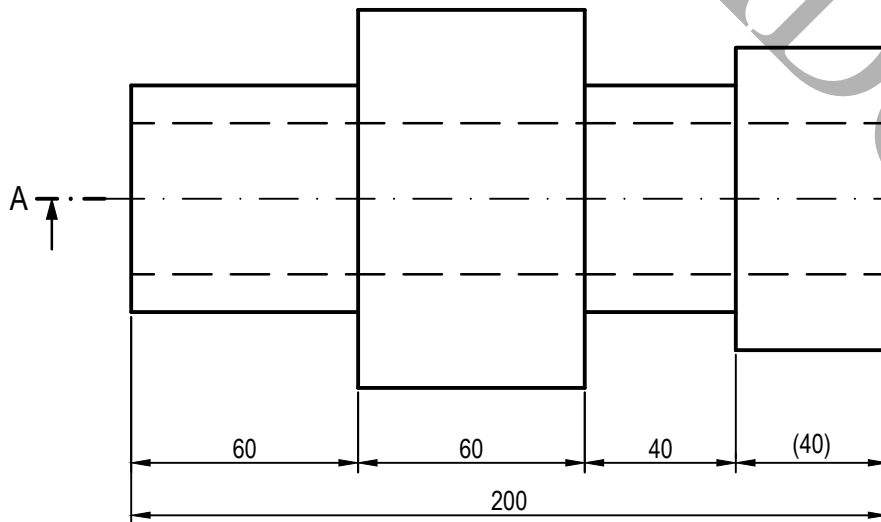
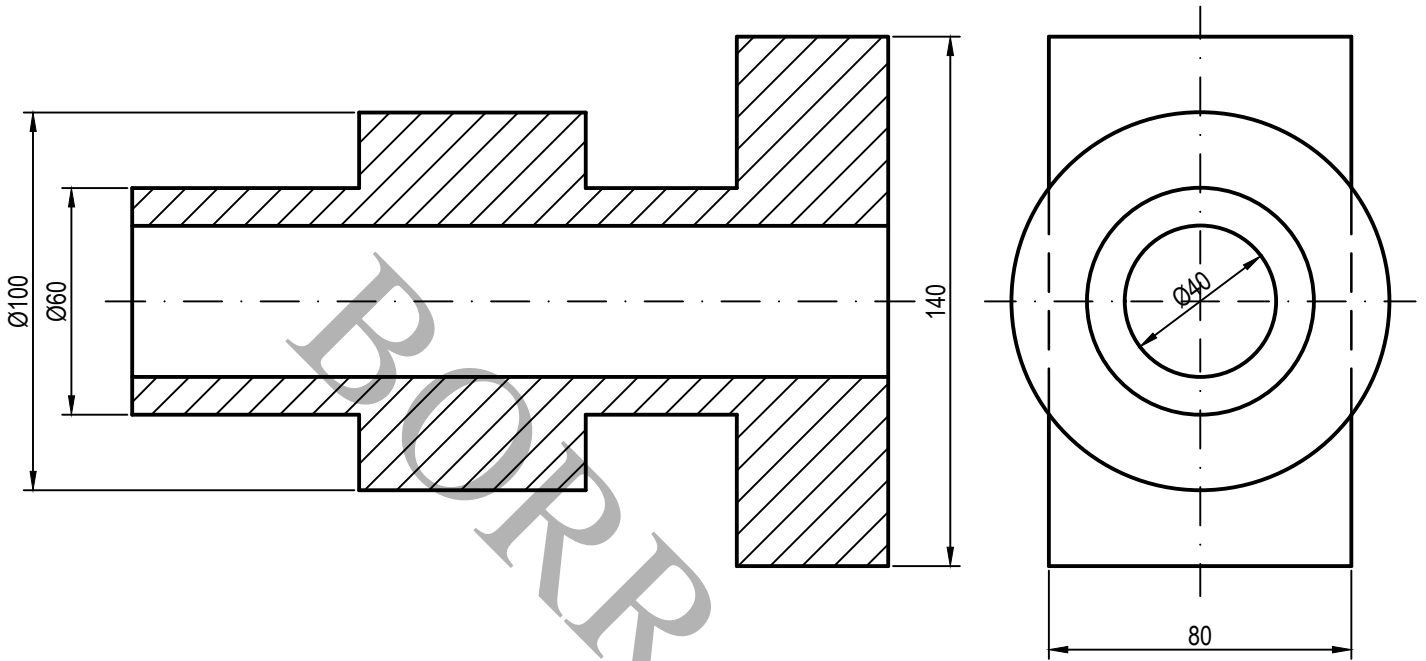
<b>Puntuación:</b>	
Aplicación escala	0,25 puntos
Aplicación coeficiente	0,25 puntos
Perspectiva	1,25 puntos
Líneas ocultas	0,75 puntos
<b>Puntuación máxima</b>	<b>2,50 puntos</b>

## EJERCICIO 4: NORMALIZACIÓN

Dados planta y perfil de una pieza a escala 1:2, según el método de representación del primer diedro de proyección, se pide:

1. Dibujar el corte A-A a escala 1:2.
2. Acotar según normas.

A-A



**Puntuación:**

Apartado 1 1,25 puntos

Apartado 2 1,25 puntos

**Puntuación máxima 2,50 puntos**